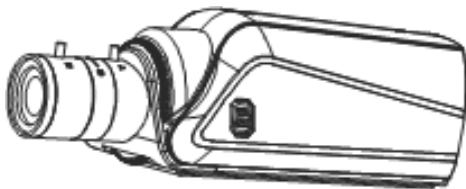


RVi

Инструкция по быстрой настройке IP видеокamеры RVi-IPC21



www.rvi-cctv.ru

1. Технические особенности:

- ПЗС матрица Ex-view 1.3Mega Pixel CCD, Progressive Scan
- Формат изображения 1280x720, 640x368
- Формат сжатия H.264
- Функция дополнительного потока
- Ручное и автоматическое регулирование затвора
- Поддержка объективов с автодиафрагмой
- Детектор движения
- Поддержка PPPoE, DHCP, DDNS протоколов
- Аудио для двунаправленных переговоров
- Запись на карту памяти SD
- Поддержка питания через Ethernet (PoE)
- Питание DC12В/PoE

2. Спецификация

Параметр	Описание
ПЗС матрица	1/3” Ex-view 1.3 Mega Pixel
Горизонтальное разрешение	600 ТВЛ
Сигнал/шум	≥48Дб
Минимальная освещенность	0.5Лк@F1.2

Формат сжатия	H.264 baseline profile level 3.1
Разрешение и скорость отображения	1280x720p@25 к/с
Аудио	1 вход / 1 выход аудио
Формат сжатия аудио	G723.1/6.3kbps
Веб интерфейс	Microsoft Internet Explorer 6 версии или выше
Протоколы	RTP/RTCP, TCP/UDP, HTTP, DHCP, DNS
Сетевой интерфейс	RJ-45,10/100Base-T
Тревога	1 вход / 1 выход тревоги
PTZ управление	RS485 порт Pelco-D, Pelco-P
SD карта	MicroSD/HC, MiniSD/HC
Мощность	6W
Напряжение	DC 9 ~ 12В ±5% , 1А
POE	802.3af POE(Power over Ethernet)
Размеры	142(L)mm x 78mm(W) x 65mm(H)

3. Комплект поставки

- | | |
|---------------------------------|-------|
| • Видеокамера | 1 шт. |
| • Паспорт | 1 шт. |
| • Индивидуальная упаковка | 1 шт. |
| • CD с программным обеспечением | 1 шт. |
| • Переходное кольцо | 1 шт. |
| • Винты | 4 шт. |

4. Указания мер безопасности

С целью соблюдения мер безопасности, пожалуйста, следуйте нижеуказанным инструкциям.

Перед тем как осуществлять любые работы по установке видеокамеры, внимательно изучите эту инструкцию по эксплуатации для безопасной работы с изделием.



**WARNING – ОПАСНО ДЛЯ
ЖИЗНИ!**



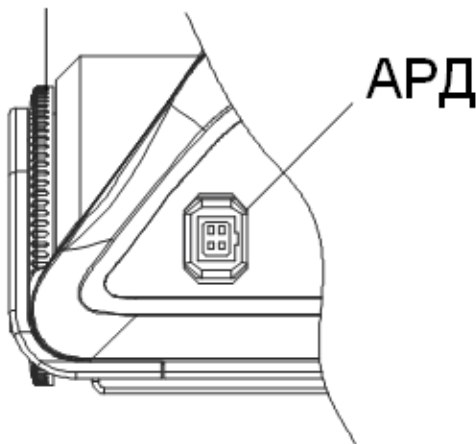
ПРЕДУПРЕЖДЕНИЯ:

1. Запрещается самостоятельно разбирать видеокамеру. При возникновении неполадок с видеокамерой, пожалуйста, обращайтесь к поставщику охранных услуг или в торговое предприятие, где было приобретено оборудование.
2. Подключайтесь к электропитанию, только от стабилизированного источника электропитания.
3. Запрещается производить разборку или заниматься переделкой видеокамеры, поскольку это может привести к возгоранию, поражению электрическим током или возникновению других опасностей.

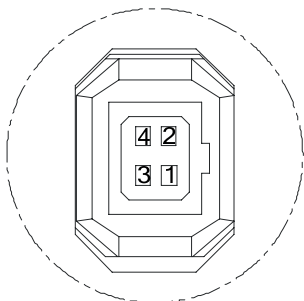
5. Размещение, подготовка к работе и порядок установки

Боковая панель

Подстройка заднего
фокуса

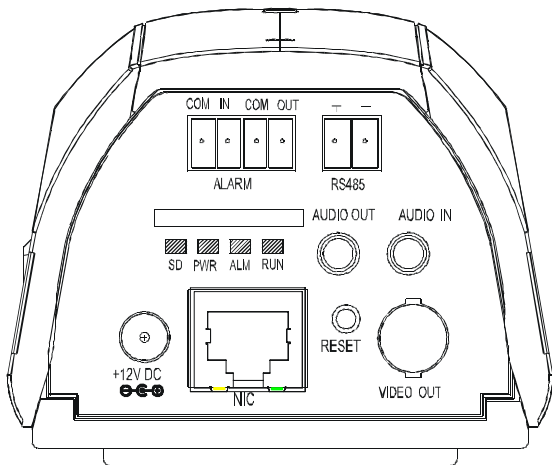


	Video	DC
1	NC	Control+
2	VCC	Control-
3	GND	Drive-
4	Video	Drive+



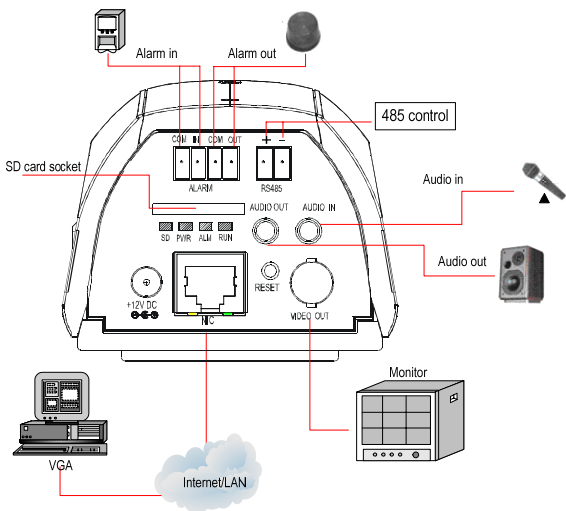
Распиновка разъема

Задняя панель



Порт	Описание
NIC	Сетевой разъем RJ45
Audio input	Аудио вход (Импеданс 1kΩ)
Audio Output	Аудио выход (Импеданс >16Ω)
Power (DC12V)	Разъем питания DC12B
Alarm output (COM OUT)	Тревожный выход (Контакты реле. Максимальный ток – 300мА, 12В)
Alarm input (COM IN)	Тревожный вход (вход 0-12В постоянного тока)
RS-485 interface	RS-485 порт для управления поворотными платформами и/или трансфокатором
SD card socket	Разъем для SD карты типа microSD максимальным объемом до 16Гб
video output	Видеовыход
RESET	Кнопка сброса на заводские настройки

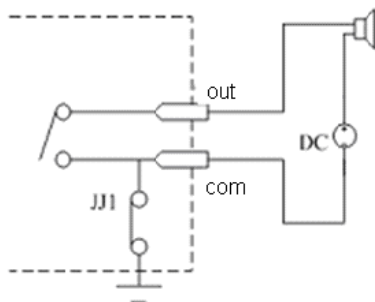
Подключение



Принцип работы тревожного входа







Принцип работы тревожного выхода

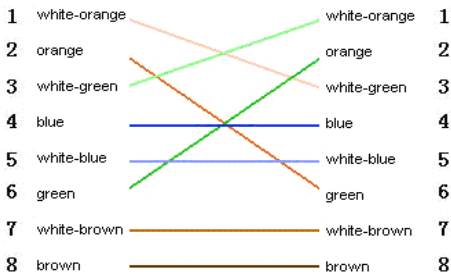


Распиновка сетевого кабеля

Порядок подключения проводов через сетевой коммутатор:

1	white-orange		white-orange	1
2	orange		orange	2
3	white-green		white-green	3
4	blue		blue	4
5	white-blue		white-blue	5
6	green		green	6
7	white-brown		white-brown	7
8	brown		brown	8

Порядок подключения проводов напрямую с ПК:



Установка параметров через Web браузер или NVMS.

По умолчанию: IP-адрес:192.168.0.120, порт:30001.

Логин: admin, пароль: admin.

Примечание: Перед работой установите элементы управления Active X.

Описание по настройке сетевых функций видекамеры содержится в инструкции по программному обеспечению NVMS.

6 ТРАНСПОРТИРОВАНИЕ И ХРАНЕНИЕ

6.1 Видеокамеры в транспортной таре перевозятся любым видом крытых транспортных средств (в железнодорожных вагонах, закрытых автомашинах, трюмах и отсеках судов, герметизированных отапливаемых отсеках самолетов и т.д.) в соответствии с требованиями действующих нормативных документов.

6.2 Условия транспортирования должны соответствовать условиям хранения 5 по ГОСТ 15150-69.

6.3 Хранение видеокамеры в транспортной таре на складах изготовителя и потребителя должно соответствовать условиям 1 по ГОСТ 15150-69.

7 УТИЛИЗАЦИЯ

7.1 Видеокамера не представляет опасности для жизни и здоровья людей, а также для окружающей среды после окончания срока службы. Утилизация видеокамеры проводится без принятия специальных мер защиты окружающей среды.

8 ГАРАНТИИ ИЗГОТОВИТЕЛЯ

8.1 Предприятие-изготовитель гарантирует соответствие видеокамеры требованиям технических условий при соблюдении потребителем условий транспортирования, хранения, монтажа и эксплуатации.

8.2 Гарантийный срок эксплуатации – 12 месяцев с даты продажи через торговую или монтажную организацию.

8.3 При отсутствии отметки о дате продажи гарантийный срок исчисляется от даты производства.

8.4 Гарантийные обязательства недействительны, если причиной неисправности видеокамеры являются:

- умышленная порча;
- пожар, наводнение, стихийные бедствия;
- аварии в сети питания;
- электрический пробой микросхем электронной платы вследствие ошибки в полярности питания.

8.5. Гарантийные обязательства действуют только при

предъявлении настоящего руководства.

8.6. Предприятие-изготовитель не несет ответственности и не возмещает ущерба за дефекты, возникшие по вине потребителя при несоблюдении правил эксплуатации и монтажа.

9 СВИДЕТЕЛЬСТВО О ПРИЕМКЕ И УПАКОВКЕ

Дата производства « _____ » _____ 20__ г.

Дата продажи « _____ » _____ 20__ г.

Упаковку произвел:

ШТАМП
ПРОДАВЦА

Контролер _____

Технические характеристики оборудования могут быть изменены без предварительного уведомления